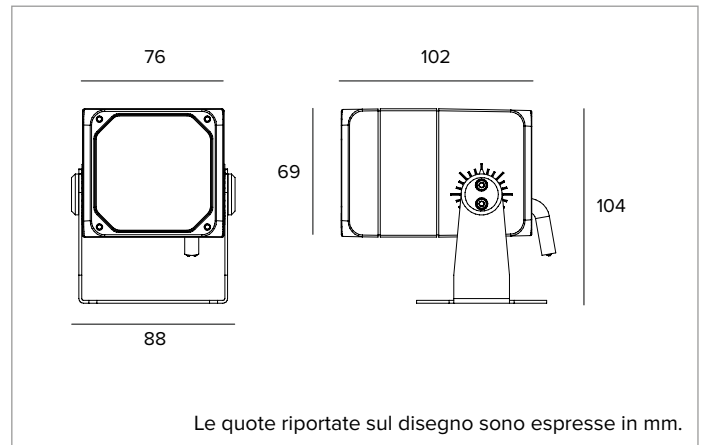


1E3922EL | DART Small Proiettore professionale orientabile a LED



		3000K	H(m)	D(m)	Emax(lx)
		Ra80		17°	
		Fixture Power	15W	1	0.30
		Source Flux	1728lm	2	0.61
		Fixture Flux	1217lm	3	0.91
		Efficacy	84lm/W	4	1.21
TS1509	I _{max} =5862cd/klm	I _{max}	10130cd	5	1.52



SORGENTE

LED Chip on Board alta efficienza Ra80.

Classe di efficienza energetica: C

Potenza nominale: 13W

Flusso nominale: 1728lm

Indice resa cromatica: 80

Rf: 84

Rg: 97

CCT nominale: 3000K

SDCM: 2

Durata utile (L80/B10): >50000h tq +25°C

CARATTERISTICHE ILLUMINOTECNICHE

Equipaggiato con lenti in metacrilato.

Ottica:LENTE

Apertura di fascio: SP

Rendimento ottico: 70%

Flusso apparecchio: 1217lm

Efficienza luminosa: 84lm/W

Sicurezza fotobiologica: Conforme al gruppo di rischio basso RG1

CARATTERISTICHE MECCANICHE

Corpo in pressofusione d'alluminio anodizzato e verniciato e staffa di fissaggio in acciaio inox verniciato. Rotazione di $\pm 20^\circ$ sul piano orizzontale e di 0-180° sul piano verticale.

Colore e finitura: Ferrite

Peso: 1,04Kg

Grado di protezione: IP66

Resistenza meccanica: IK10

CARATTERISTICHE ELETTRICHE

Alimentazione elettronica integrata. Precablato con 1,5m di cavo H07RN-F. Apparecchio conforme EN 60598-2-22 per alimentazione da un sistema di emergenza centralizzato CPSS (Central Power Supply System, comunemente chiamato soccorritore), non incorporato nell'apparecchio - escluso aree ad alto rischio. La potenza e il flusso di default sono pari al 100% in AC e al 100% in DC.

Potenza apparecchio: 15W

Alimentazione: 220-240Vac 50/60Hz

Classe di isolamento: CLASSE 2

Tipo driver / Controllo: ON-OFF

Driver incluso: SI

Classe F: SI

Temperatura ambiente: -25°C / +35°C

INSTALLAZIONE

Staffa di fissaggio con regolazione del puntamento.

NOTE

Adotta la soluzione tecnica "Waterblock Smart" che prevede la resinatura dei cavi di collegamento, limitando il rischio di risalita dell'umidità verso il driver o l'apparecchio. Su richiesta è possibile sottoporre il prodotto a trattamento di cataforesi. Disponibile su richiesta in versione 110-277Vac.

GARANZIA

5 anni.

AVVERTENZE

Apparecchio progettato per essere smaltito/riciclato a fine vita. Sorgente luminosa (solo LED) sostituibile da un professionista. Alimentatore sostituibile da un professionista.

A motivo dell'evoluzione tecnologica dei componenti elettronici i dati indicati sono soggetti ad aggiornamento e quindi deve essere richiesta conferma in fase d'ordine. Flusso luminoso e potenza elettrica presentano tolleranze di +/-10% rispetto al valore indicato. tq +25°C (CIE 121).

Si riserva la facoltà di apportare modifiche tecniche.

Targetti Sankey S.r.l.
Via Pratese, 164
50145 Firenze - Italy
Tel: +39 055 37911
targetti.com
targetti@targetti.com

CCIAA Firenze
Share Capital:
€ 500.000,00
VAT N. (IT):
01537660480
R.E.A.: FI-275656

TARGETTI

1E3922EL | DART Small Proiettore professionale orientabile a LED

Accessori

Filtro



Ø mm	Codice
53	1E3012

Filtro lama di luce.
Filtro olografico in PMMA ad effetto lama di luce.
Da completare con anello portafiltri.

Griglia



Colore	Codice
	1E3014

Griglia antiabbagliamento.
La croce centrale può essere rimossa per due diversi livelli di controllo dell'abbagliamento.
Acciaio inossidabile verniciato a polvere.

Schermo



Colore	Codice
	1E3013

Schermo asimmetrico.
Acciaio inossidabile verniciato a polvere.

Sistema di fissaggio



Colore	Codice
	1E3015

Piastra per la rotazione dell'apparecchio.
Acciaio inossidabile verniciato a polvere.



Dimensioni ØxH mm	Colore	Codice
70x182		1E3016

Picchetto per terreno.
Acciaio inossidabile verniciato a polvere.

Anello porta accessori



L mm	Colore	Codice
66		1E3011

Anello porta filtri.
Acciaio inossidabile verniciato a polvere.

Connettore



Codice
1E2769

Box di connessione lineare IP66/IP68.
5 poli, di sezione max 1,5mm².
Diametro del cavo da 7 a 12mm.

A motivo dell'evoluzione tecnologica dei componenti elettronici i dati indicati sono soggetti ad aggiornamento e quindi deve essere richiesta conferma in fase d'ordine. Flusso luminoso e potenza elettrica presentano tolleranze di +/-10% rispetto al valore indicato. tq +25°C (CIE 121).

Si riserva la facoltà di apportare modifiche tecniche.

Targetti Sankey S.r.l.
Via Pratese, 164
50145 Firenze - Italy
Tel: +39 055 37911
targetti.com
targetti@targetti.com

CCIAA Firenze
Share Capital:
€ 500.000,00
VAT N. (IT):
01537660480
R.E.A: FI-275656

TARGETTI

1E3922EL | DART Small Proiettore professionale orientabile a LED

Scaricatore di sovratensione



Codice

A013B

Scaricatore di sovratensione compatibile con tutti gli apparecchi di illuminazione ed alimentatori elettronici in CLASSE II.

Tensione di funzionamento 220-240Vac.

SPD type 2+3.

Tensione massima di scarica 10kV.

CLASSE II

IP67

A motivo dell'evoluzione tecnologica dei componenti elettronici i dati indicati sono soggetti ad aggiornamento e quindi deve essere richiesta conferma in fase d'ordine. Flusso luminoso e potenza elettrica presentano tolleranze di +/-10% rispetto al valore indicato. tq +25°C (CIE 121).

Si riserva la facoltà di apportare modifiche tecniche.

Targetti Sankey S.r.l.
Via Pratese, 164
50145 Firenze - Italy
Tel: +39 055 37911
targetti.com
targetti@targetti.com

CCIAA Firenze
Share Capital:
€ 500.000,00
VAT N. (IT):
01537660480
R.E.A: FI-275656

TARGETTI